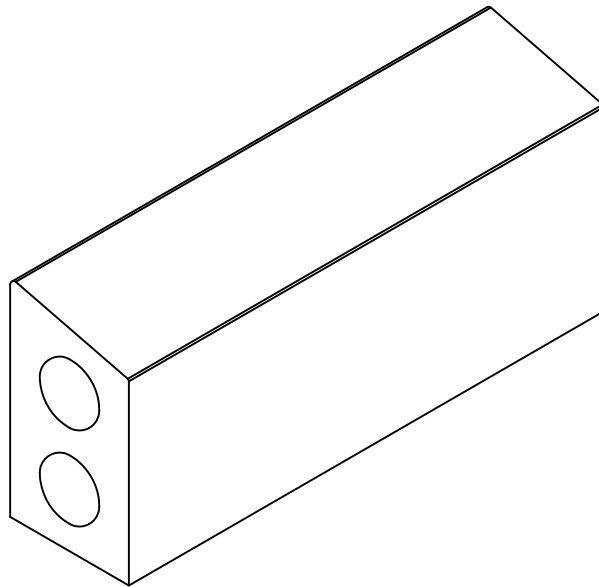


ABENSALA
PREFABRICADOS EU
BOGOTA

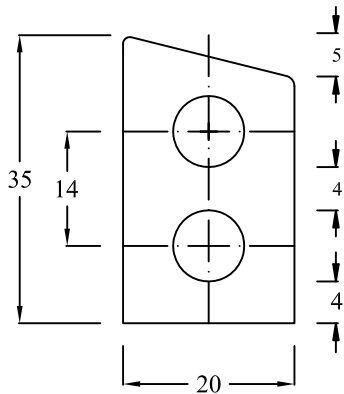
PLANO DE PRODUCTO EN PROCESO

SARDINEL BAJO RAMPA A - 85

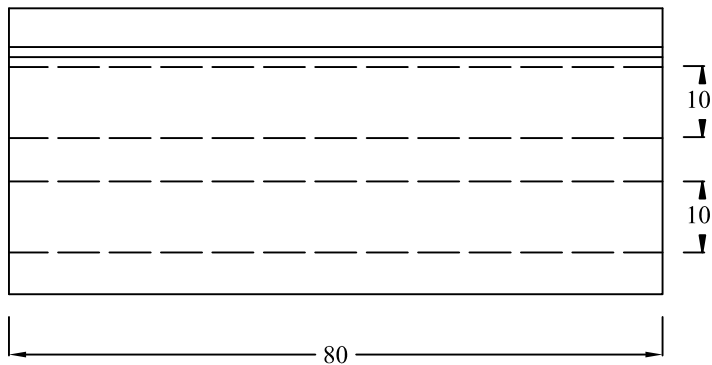
Pag 1/1



Norma NTC 4109
Tipo de mezcla I
Peso 85 Kg
Resistencia 3000 PSI



VISTA LATERAL



VISTA FRONTAL

CODIGO	VERSION	FECHA EMISION	ULTIMA VERSION	TIPO DE DOCUMENTO
DIS-BO-A85	0	18 - MARZO - 03	18 - MARZO - 03	
EMITIDO POR: JEFE DE DISEÑO			APROBADO POR: GERENTE	