

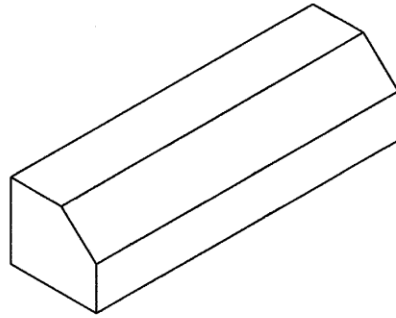


ABENSALA
PREFABRICADOS EU
BOGOTA

PLANO DE PRODUCTO EN PROCESO

TOPELLANTA EN CONCRETO DE 15 X 17 X 60

Pag 1/1

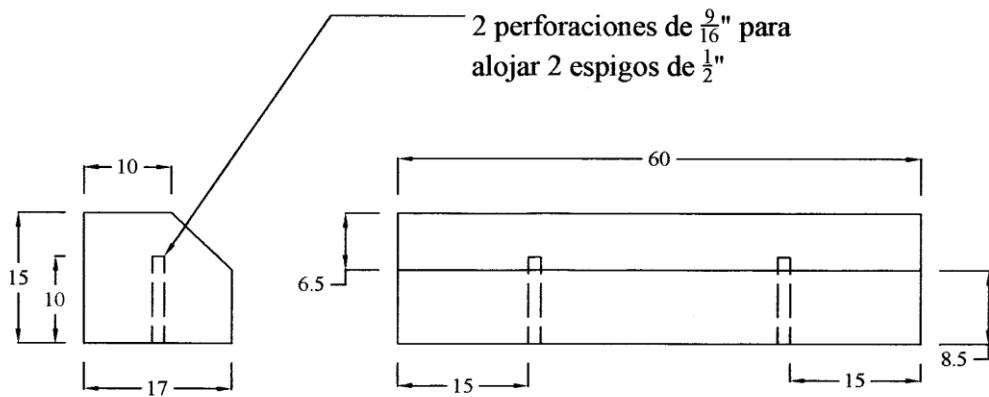


Norma
NTC 4109

Tipo de mezcla


Peso
30 Kg

Resistencia
3000 PSI



VISTA LATERAL

VISTA FRONTAL

CODIGO	VERSION	FECHA EMISION	ULTIMA VERSION	TIPO DE DOCUMENTO
DIS-TP-60	0	18 - MARZO - 03	18 - MARZO - 03	
EMITIDO POR: JEFE DE DISEÑO		APROBADO POR:  GERENTE		