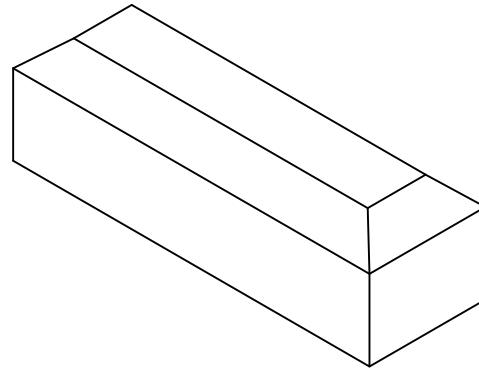


ABENSALA
PREFABRICADOS EU
BOGOTA

PLANO DE PRODUCTO EN PROCESO

TOPELLANTA ESPECIAL 40 X 13 X 12

Pag 1/1

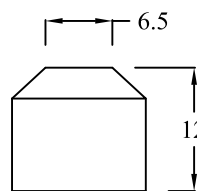
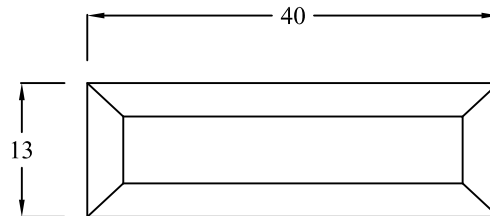


Norma
NTC 4109

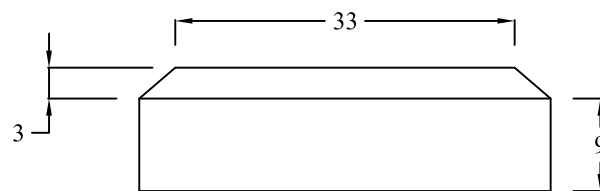
Tipo de mezcla
I

Peso
12 Kg

Resistencia
3000 P.S.I



VISTA LATERAL



VISTA FRONTAL

CODIGO	VERSION	FECHA EMISION	ULTIMA VERSION	TIPO DE DOCUMENTO
DIS-TP-40	0	18 - MARZO - 03	18 - MARZO - 03	
EMITIDO POR: JEFE DE DISEÑO			APROBADO POR: GERENTE	