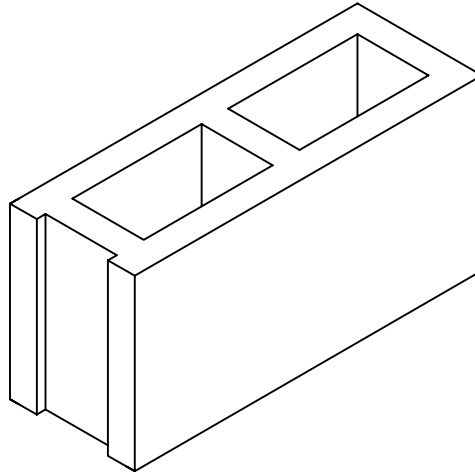


ABENSALA
PREFABRICADOS EU
BOGOTA

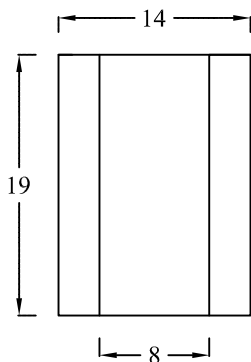
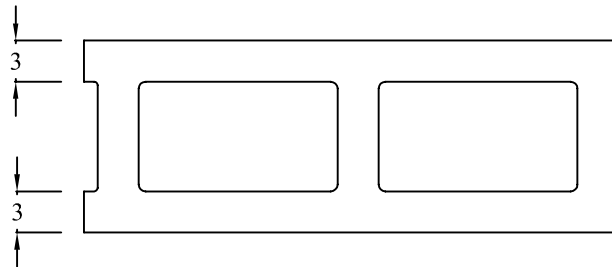
PLANO DE PRODUCTO EN PROCESO

BLOQUE DE CONCRETO DE 14 x 19 X 39

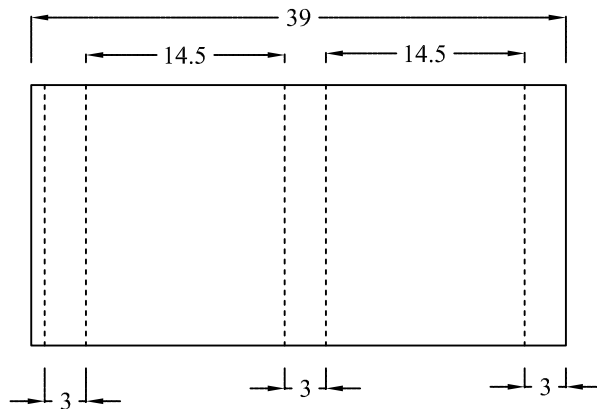
Pag 1/1



Norma NTC 4026
Tipo de mezcla I
Peso 12 Kg
Volumen
Cantidad x metro 12.5 Unidades
Resistencia 75 Kg/cm ²



VISTA FRONTAL



VISTA LATERAL

CODIGO	VERSION	FECHA EMISION	ULTIMA VERSION	TIPO DE DOCUMENTO
DIS-BE-14	0	18 - MARZO - 03	18 - MARZO - 03	
EMITIDO POR: JEFE DE DISEÑO			APROBADO POR: GERENTE	