

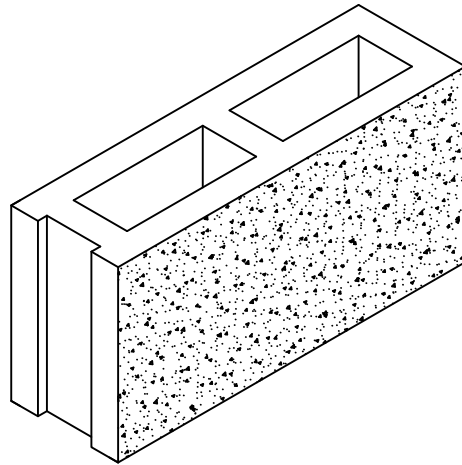


ABENSALA
PREFABRICADOS EU
BOGOTA

PLANO DE PRODUCTO EN PROCESO

BLOQUE ABUJARDADO DE CONCRETO DE 14X19X39

Pag 1/1



Norma
NTC 4026

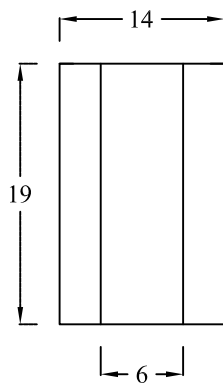
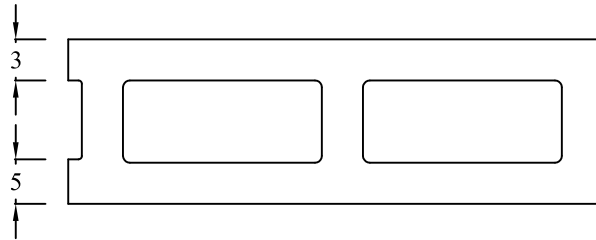
Tipo de mezcla
I

Peso
13 Kg

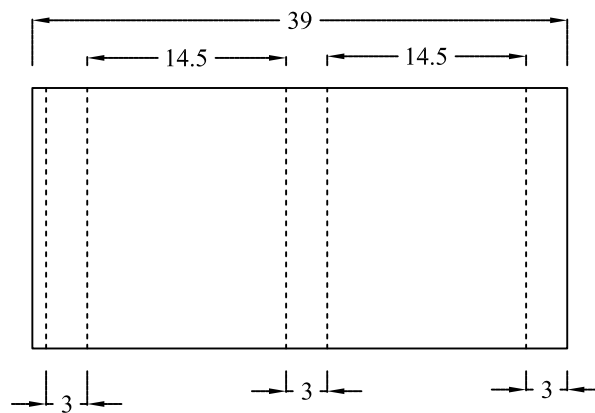
Volumen

Cantidad x metro
12.5 Unidades

Resistencia
75 Kg/cm²



VISTA FRONTAL



VISTA LATERAL

CODIGO	VERSION	FECHA EMISION	ULTIMA VERSION	TIPO DE DOCUMENTO
DIS-BE-12	0	18 - MARZO - 03	18 - MARZO - 03	
EMITIDO POR: JEFE DE DISEÑO		APROBADO POR: GERENTE		