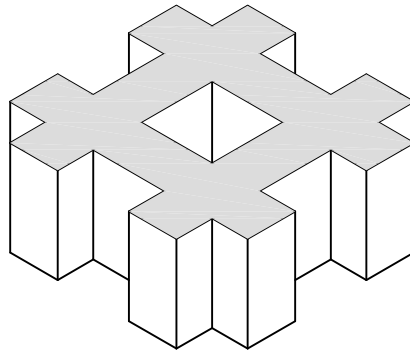


**ABENSALA**  
PREFABRICADOS EU  
BOGOTA

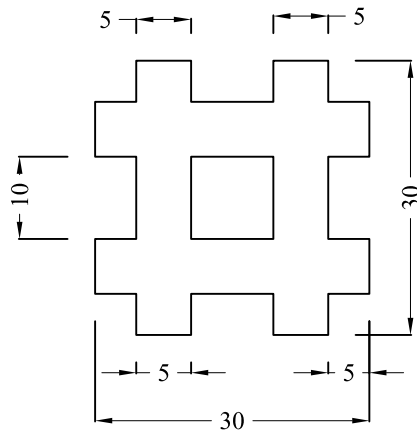
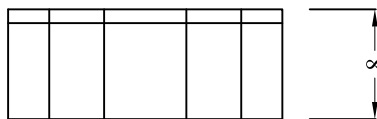
## PLANO DE PRODUCTO EN PROCESO

ADOQUIN ECOLOGICO TRAFICO PESADO

Pag 1/1



Norma NTC 2017
Tipo de mezcla I
Peso 9 Kg
Volumen
Cantidad x metro 11.11 Unidades
Resistencia 45 Kg / Cm <sup>2</sup>



CODIGO	VERSION	FECHA EMISION	ULTIMA VERSION	TIPO DE DOCUMENTO
DIS-AE-20	0	25 JULIO 2011	25 MARZO 2011	
EMITIDO POR: JEFE DE DISEÑO		APROBADO POR: GERENTE		